

HOCHTOURIGE WASCHSCHLEUDERMASCHINE

AF65 AF80 AF105 AF135

BESCHREIBUNG

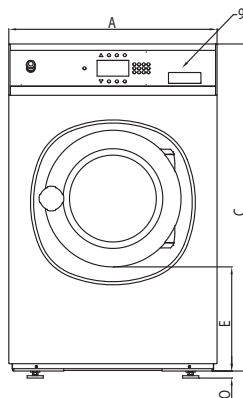
- Frei aufstellbare, hohtourige WM (bis 1165 U/min. – AF65, 80)
- Deckel in Edelstahl, Front- und Seitentafeln Anthrazit grau
- XControl – leicht bedienbare Steuerung
- Patentierter 4-fach Einspülkasten
- Großes Ablaufventil (Ø 76 mm)
- Leichter Zugang zu allen wichtigen Bauteilen von der Maschinenvorderseite
- Große Türöffnung für einfache Be- und Entladung

OPTIONEN

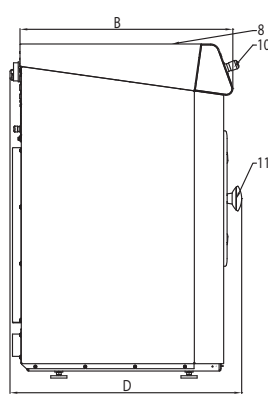
- XControl Plus- voll programmierbare Steuerung
- Münzensteuerung (zentrales Zahlungssystem)
- USB-Eingang (an der Rückseite)
- Front in Edelstahl
- EasySoap-Anschluss für Flüssigdosierung
- Dosierpumpen
- Wasserrecyclingsatz
- Dampfheizung



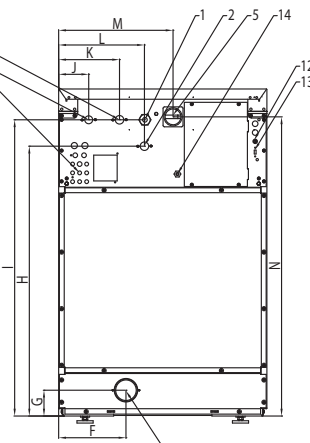
TYP		AF65	AF80	AF105	AF135
TROMMEL					
Kapazität	kg	7	8	11	14
Trommelvolumen	L	65	75	105	135
Durchmesser	mm	530	530	620	620
DREHZAHL					
Waschdrehzahl	U/min	49	49	49	49
Schleuderdrehzahl	U/min	1165	1165	1075	1075
G-FAKTOR		400	400	400	400
HEIZUNG					
elektrisch (standardmäßig)	kW	6 / 9	6 / 9	6 / 9 / 12	9 / 12
Dampfheizung	bar	1 - 8	1 - 8	1 - 8	1 - 8
Heißwasser	°C	90	90	90	90
GEWICHT (NETTO)	kg	156	185	210	255
Geräuschpegel	dB (A)	< 65	< 65	< 65	< 65
Wasseranschluss		3/4"	3/4"	3/4"	3/4"
Wasserdruck	bar	1 - 8	1 - 8	1 - 8	1 - 8
Wasserdruck aus Recycling	bar	3 - 5	3 - 5	3 - 5	3 - 5
Wasserdurchfluss durch das Einlassventil	L/min	20	20	20	20
Ablaufventil außen	Ø mm	76	76	76	76
Wasserdurchfluss durch das Ablaufventil	L/min	210	210	210	210
Dampfanschluss		1/2"	1/2"	1/2"	1/2"
Gewicht brutto	kg	170	200	235	275
Abmessungen HxBXT	mm	1115x710x676	1115x710x726	1225x795x795	1225x795x911
Abmessungen (verpackt) HxBXT	mm	1235x735x775	1235x735x825	1340x816x825	1340x816x970



Frontansicht



Seitenansicht



Rückansicht

1. Stromanschluss
2. Heißwasser
3. Hartes Kaltwasser
4. Weiches Kaltwasser
5. Hauptschalter
6. Anschluss für Flüssigwaschmittel
7. Ablassventil
8. Waschmittelfüllbehälter
9. Steuer tafel
10. Not-Aus-Schalter
AF65, AF80: Ø 330mm;
AF105,
AF135: Ø 410mm
11. Türöffnung
12. Sicherungen
13. USB-Eingang
14. Elektrischer Anschluss für Dosierpumpen

ABMESSUNGEN

	A	B	C	D	E	F	G	H	I	J	K	L	M	N	O
AF65	710	676	1115	740	355	230	88	920	1010	103	208	293	390	1020	24
AF80	710	726	1115	790	355	230	88	920	1010	103	208	293	390	1020	24
AF105	795	761	1225	795	342	230	88	1030	1120	103	208	379	475	1130	24
AF135	795	911	1225	942	342	230	88	1030	1120	103	208	379	475	1130	24
	Breite	Tiefe	Höhe												

		AF80
Wasserverbrauch	l/kg	7,2
Energieverbrauch	kWh/kg	0,19

*Programm Nr. 11



Der Lavamac Gesellschaft bleibt das Recht vorbehalten, die Prospektspezifikationen oder Maschinenänderungen ohne vorherigen Hinweis jederzeit zu ändern. Details und Photos dienen lediglich zur Information und sind keineswegs verbindlich.

www.lavamac.eu

